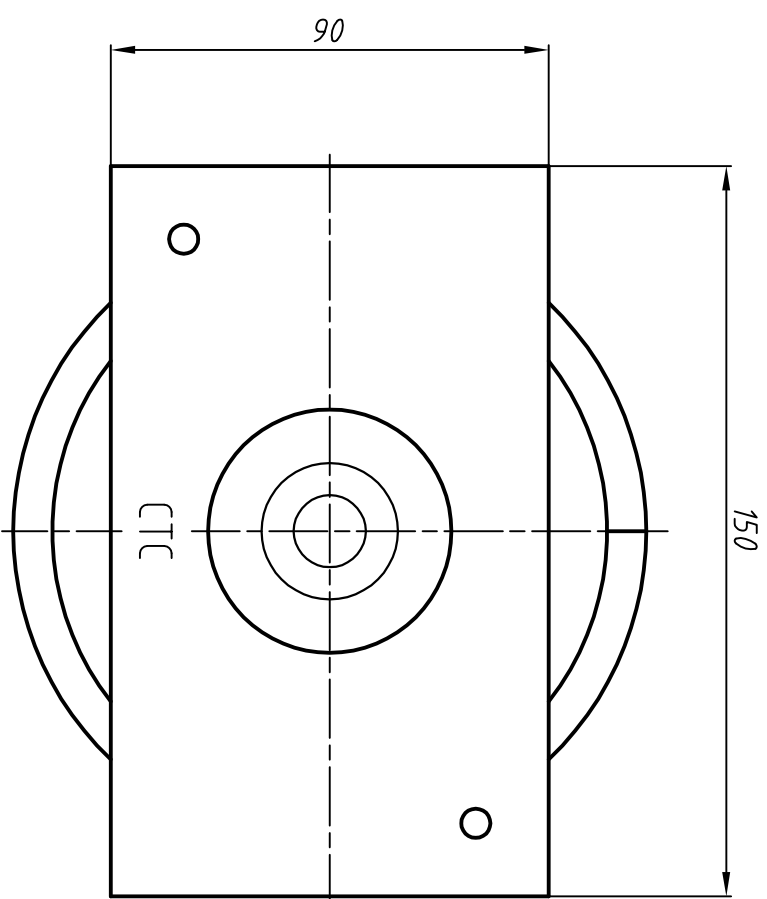
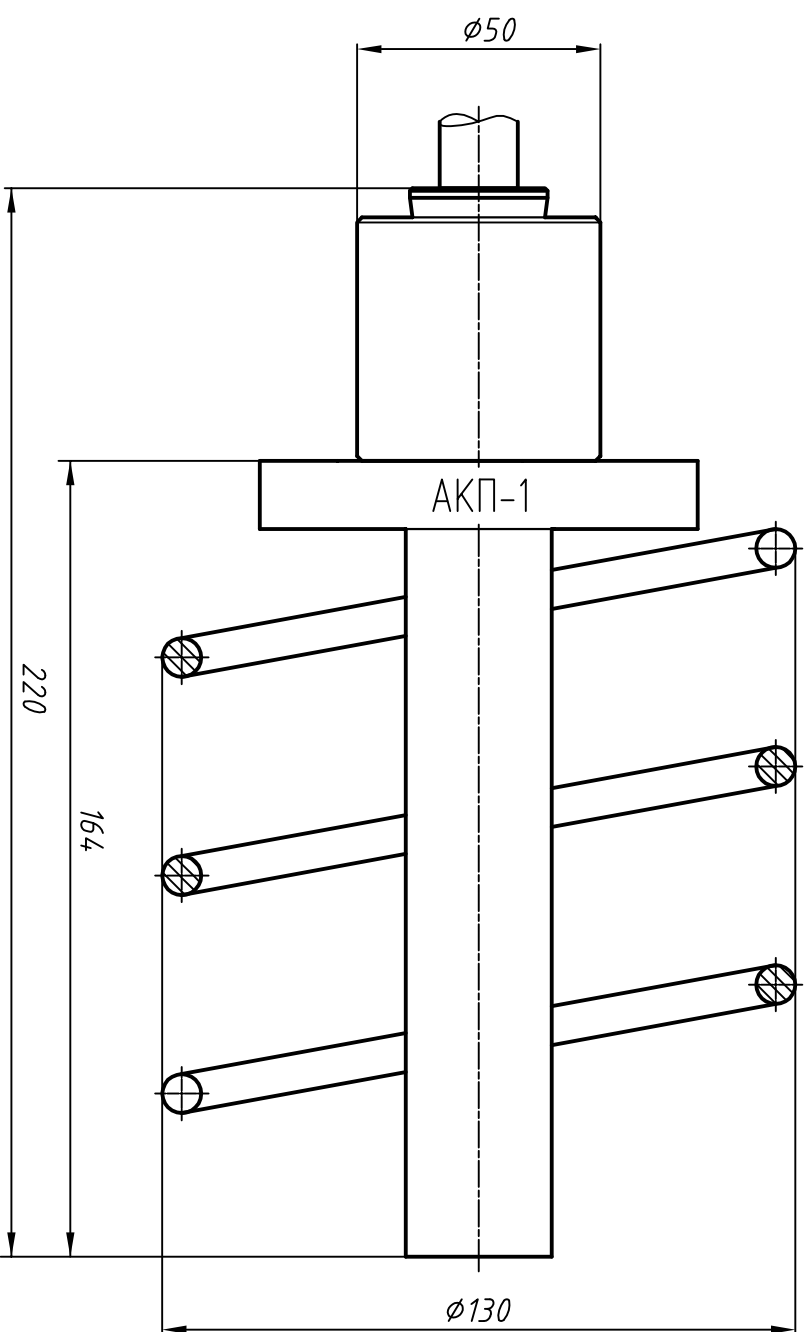


АКП-1



По всем вопросам звоните по телефону:
+7 (495) 374-67-09
Пишите на электронную почту:
info@sts-гидро.ру

АКП-1			
Изм/Лист	№ докум.	Подп.	Дат
Разраб.			
Пров.			
Т.контр.			
Инжен.			
Упр.			
Анкер клиновой плитный		Лист	Масса
		1	1,6
		1	1:1
		ООО "СТС" www.sts-гидро.ру +7 (495) 374-67-09	
Формат			